

ПРОВОДНЫЕ УСТРОЙСТВА УПРАВЛЕНИЯ И ИНДИКАЦИИ

ПС-И, ПУЛ-S1, БИЗ2-И, БУЗ2-И, БУПА-И, WEB-И, БПИ RS-И

ТЕХНИЧЕСКИЕ ХАРАКТЕРИСТИКИ



ПС-И

Пульт управления сегментом

ВНИМАНИЕ! Работа только в составе ИСБ "Стрелец-Интеграл" (совместно с РРОП-И). Для работы необходимо запрограммировать с помощью блока преобразования интерфейсов БПИ RS-И.

ПРЕДНАЗНАЧЕН:

Для управления и индикации состояния оборудования системы ИСБ "Стрелец-Интеграл".

ОСОБЕННОСТИ:

- графический ЖК-дисплей с двухцветной подсветкой
- отдельные светодиодные индикаторы:
 - Норма;
 - Обход;
 - Неисправность;
 - Тревога;
 - Пожарная тревога
- возможность подключения считывателя ключей ТМ и бесконтактных карт
- часы реального времени

ДОПОЛНИТЕЛЬНОЕ ОБОРУДОВАНИЕ

- РРОП-И;
- БП-12/2А;
- БПИ RS-И.

Технические характеристики

- | | |
|---|---------------|
| • напряжение питания | 9...28 В |
| • ток потребления (при напряжении питания 12 В), не более | 90 мА |
| • степень защиты | IP41 |
| • габаритные размеры | 130x145x30 мм |
| • диапазон рабочих температур | -10...+55 °С |

Архангельск (8182)63-90-72
Астана +7(7172)727-132
Белгород (4722)40-23-64
Брянск (4832)59-03-52
Владивосток (423)249-28-31
Волгоград (844)278-03-48
Вологда (8172)26-41-59
Воронеж (473)204-51-73
Екатеринбург (343)384-55-89
Иваново (4932)77-34-06
Ижевск (3412)26-03-58
Казань (843)206-01-48

Калининград (4012)72-03-81
Калуга (4842)92-23-67
Кемерово (3842)65-04-62
Киров (8332)68-02-04
Краснодар (861)203-40-90
Красноярск (391)204-63-61
Курск (4712)77-13-04
Липецк (4742)52-20-81
Магнитогорск (3519)55-03-13
Москва (495)268-04-70
Мурманск (8152)59-64-93
Набережные Челны (8552)20-53-41

Нижний Новгород (831)429-08-12
Новокузнецк (3843)20-46-81
Новосибирск (383)227-86-73
Орел (4862)44-53-42
Оренбург (3532)37-68-04
Пенза (8412)22-31-16
Пермь (342)205-81-47
Ростов-на-Дону (863)308-18-15
Рязань (4912)46-61-64
Самара (846)206-03-16
Санкт-Петербург (812)309-46-40
Саратов (845)249-38-78

Смоленск (4812)29-41-54
Сочи (862)225-72-31
Ставрополь (8652)20-65-13
Тверь (4822)63-31-35
Томск (3822)98-41-53
Тула (4872)74-02-29
Тюмень (3452)66-21-18
Ульяновск (8422)24-23-59
Уфа (347)229-48-12
Челябинск (351)202-03-61
Череповец (8202)49-02-64
Ярославль (4852)69-52-93



ПУЛ-S1

Пульт Управления Локальный

Технические характеристики

- длина сигнальной линии 100 м.
- напряжение питания 9...27 В
- ток потребления (при напряжении питания 12 В), не более 15 мА
- степень защиты IP41
- габаритные размеры 130x145x20 мм
- диапазон рабочих температур -30...+55 °С

ПРЕДНАЗНАЧЕН:

Для управления и индикации состояния объектовой станцией [ОС146-LC](#), [ОС470-LC](#), [ОС146-LC исп.2](#), [ОС470-LC исп.2](#)

ОСОБЕННОСТИ:

- наличие "горячих" клавиш для управления разделами ППКП
- отдельные светодиодные индикаторы:
 - Охранная тревога;
 - Технологическая тревога;
 - Пожарная тревога;
 - Наличие связи с ППКП;
 - Неисправность;
 - Обход адреса
- встроенный считыватель бесконтактных карт Proximity(формата EM-Marin)
- возможность подключения считывателя ключей TouchMemory

Шкала БИЗ2-И мед

Шкала БИЗ2-И комплект "Стрелец-Медицинский"



Сменная шкала индикации для блока выносных индикаторов [БИЗ2-И](#)

Шкала БИЗ2-И газ

Шкала БИЗ2-И комплект "Стрелец-Газовый"



Сменная шкала индикации для блока выносных индикаторов [БИЗ2-И](#)



БУ32–И

Блок управления

ВНИМАНИЕ! Работа только в составе ИСБ "Стрелец-Интеграл" (совместно с РРОП–И). Для работы необходимо запрограммировать с помощью блока преобразования интерфейсов БПИ RS–И.

ПРЕДНАЗНАЧЕН:

Для индикации состояния разделов и оборудования ИСБ "Стрелец-Интеграл".

ОСОБЕННОСТИ:

- работа в составе ИСБ "Стрелец-Интеграл";
- индикация состояния и управление разделами, группами разделов и группами выходов;
- встроенный звуковой сигнализатор;
- слоты для смены подписей разделов.

ОСНОВНЫЕ ХАРАКТЕРИСТИКИ:

Программируемые параметры, с помощью ПО «Стрелец-Мастер»:

- назначение световых индикаторов разделам, группам разделов, группам выходов;
- назначение команд управления кнопкам;
- режимы работы звукового сигнализатора.

Индикация:

- 32 индикатора разделов/устройств;
- 8 индикаторов состояния:
 - "ПОЖАР"
 - "ПОЖ.ВНИМАНИЕ"
 - "ОХРАН.ТРЕВОГА"
 - "ТЕХНОЛ.ТРЕВОГА"
 - "НЕИСПРАВНОСТЬ"
 - "ИСКЛЮЧЕНИЕ"
 - "ЛИНИЯ НАРУШЕНА"
 - "НОРМА"
- звуковой сигнализатор.

ДОПОЛНИТЕЛЬНОЕ ОБОРУДОВАНИЕ

- РРОП–И;
- БП–12/2А;
- БПИ RS–И.

Технические характеристики

- | | |
|---|---------------|
| • напряжение питания | 9...28 В |
| • ток потребления (при напряжении питания 12 В), не более | 270 мА |
| • степень защиты | IP41 |
| • габаритные размеры | 355x145x40 мм |



БУПА–И

Блок управления пожарной автоматикой

Техническая документация

Версия для печати

ВНИМАНИЕ! Работа только в составе ИСБ "Стрелец-Интеграл" (совместно с РРОП–И). Для работы необходимо запрограммировать с помощью блока преобразования интерфейсов БПИ RS–И.

ПРЕДНАЗНАЧЕН:

Для индикации состояния и управления устройствами пожарной автоматики ИСБ "Стрелец-Интеграл".

ОСОБЕННОСТИ:

- работа в составе ИСБ "Стрелец-Интеграл";
- индикация состояния и управление зонами пожарной автоматики;
- контроль 8 зон пожарной автоматики;
- 4 индикатора на одну зону: "ПОЖАР", "НЕИСП./БЛОК", "АВТОМАТИКА", "ПУСК";
- 2 кнопки управления на одну зону: "Вкл./Откл. автоматики", "Дистанционный пуск/отмена автоматики";
- слоты для смены подписей разделов.

ОСНОВНЫЕ ХАРАКТЕРИСТИКИ:

Программируемые параметры с помощью ПО «Стрелец-Мастер»:

- назначение зон пожарной автоматики;
- назначение команд управления кнопками;
- режимы работы звукового сигнализатора.

Индикация:

- 32 индикатора: по 4 на зону автоматики;
- 8 индикаторов состояния:
 - "БЛОК.КЛАВИАТ"
 - "ПОЖАР"
 - "ПУСК"
 - "УСПЕШНЫЙ ЗАПУСК"
 - "НЕИСПРАВНОСТЬ"
 - "БЛОКИРОВКА"
 - "ЛИНИЯ НАРУШЕНА"
 - "НОРМА"
- звуковой сигнализатор.

ДОПОЛНИТЕЛЬНОЕ ОБОРУДОВАНИЕ

- РРОП–И;
- БП–12/2А;
- БПИ RS–И.

Технические характеристики

- | | |
|---|---------------|
| • напряжение питания | 9...28 В |
| • ток потребления (при напряжении питания 12 В), не более | 180 мА |
| • степень защиты | IP41 |
| • габаритные размеры | 355x145x40 мм |



WEB-И

Сервер доступа

ВНИМАНИЕ! Работа только в составе ИСБ "Стрелец-Интеграл" (совместно с РРОП-И).

ПРЕДНАЗНАЧЕН:

- Для мониторинга состояния оборудования ИСБ "Стрелец-Интеграл" и для управления оборудованием ИСБ через web-интерфейс;
- Для конфигурирования и мониторинга состояния устройств ИСБ "Стрелец-Интеграл" с помощью персонального компьютера и ПО Стрелец-Мастер или АРМ Стрелец-Интеграл.

ОСОБЕННОСТИ:

- интерфейсы: S2 (TP/XF-78), IP (RG-45 / 8P8C);
- конфигурирование устройств ИСБ "Стрелец-Интеграл" через ПО Стрелец-Мастер или АРМ Стрелец-Интеграл;
- отображение информации о состоянии системы посредством web-интерфейса;
- управление системой:
 - постановка/снятие разделов с охраны, сброс пожаров и неисправностей, перевзятие;
 - включение/выключение группами выходов, старт/стоп реле группы;
 - включение/выключение обхода адреса, установка порога чувствительности, тестирование (генерация тревоги).

ОСНОВНЫЕ ХАРАКТЕРИСТИКИ:

Программируемые параметры, с помощью ПО "Стрелец-Мастер":

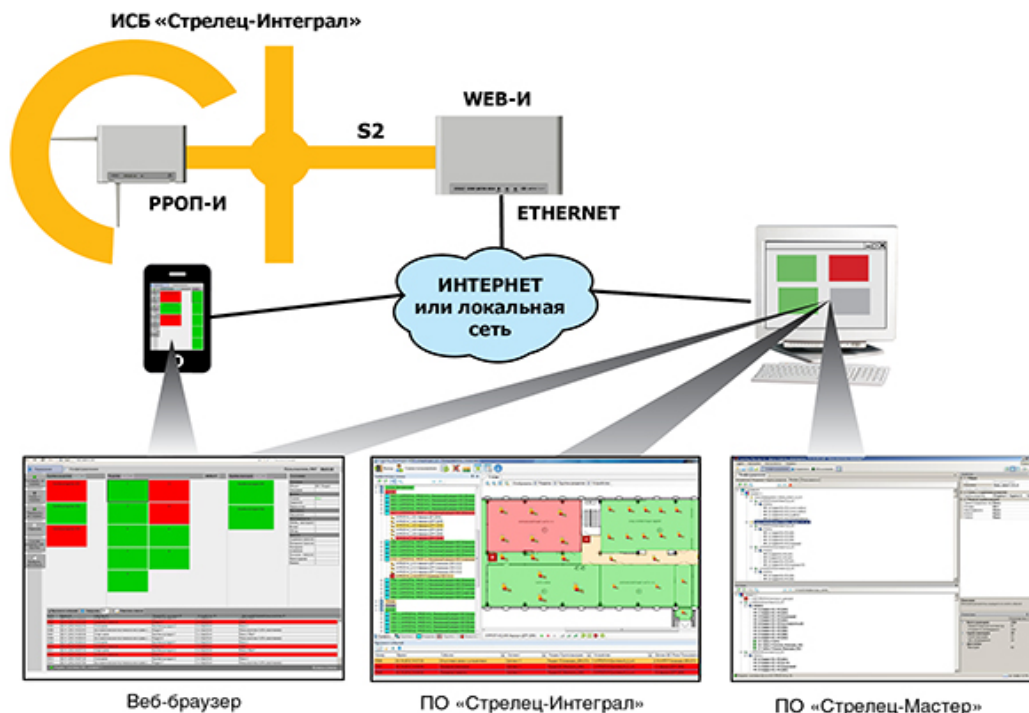
- настройки подключения в IP-сеть;
- настройки фильтра отображаемых разделов и событий.

ДОПОЛНИТЕЛЬНОЕ ОБОРУДОВАНИЕ

- РРОП-И;
- БП-12/2А;
- БПИ RS-И.

Технические характеристики

- | | |
|-------------------------------------|---------------|
| • напряжение питания | 9...28 В |
| • ток потребления, не более: | 220 мА |
| - при питании от внешнего источника | 220 мА |
| • степень защиты оболочки корпуса | IP41 |
| • габаритные размеры | 210x145x40 мм |



Варианты использования WEB-И



БПИ RS-I

Блок преобразования интерфейсов

ПРЕДНАЗНАЧЕН:

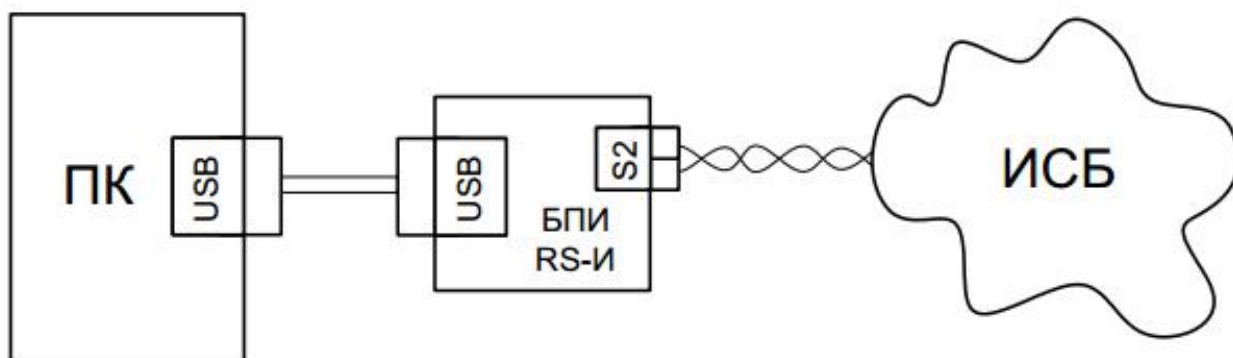
Для конфигурирования устройств ИСБ "Стрелец-Интеграл" с помощью персонального компьютера (ПК).

ОСОБЕННОСТИ:

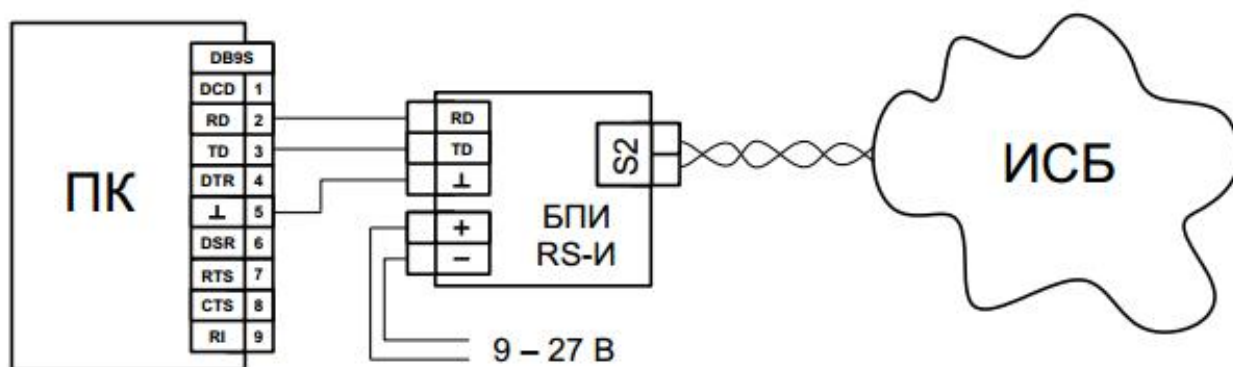
- интерфейсы: USB, RS-232 и S2 (TP/XF-78);
- подключение внешних устройств, работающих по интерфейсу RS-232 к ВОРС «Стрелец» посредством среды передачи S2. Удлинения интерфейста RS-232 до 2,7 км: RS-232 - S2 - RS232.

Технические характеристики

- | | |
|-------------------------------------|--------------|
| • напряжение питания | 9...27 В |
| • ток потребления, не более: | |
| - при питании от внешнего источника | 50 мА |
| - при питании по USB | 70 мА |
| • степень защиты оболочки корпуса | IP21 |
| • габаритные размеры | 110x32x38 мм |



Подключение через USB



Подключение через RS-232

Архангельск (8182)63-90-72
Астана +7(7172)727-132
Белгород (4722)40-23-64
Брянск (4832)59-03-52
Владивосток (423)249-28-31
Волгоград (844)278-03-48
Вологда (8172)26-41-59
Воронеж (473)204-51-73
Екатеринбург (343)384-55-89
Иваново (4932)77-34-06
Ижевск (3412)26-03-58
Казань (843)206-01-48

Калининград (4012)72-03-81
Калуга (4842)92-23-67
Кемерово (3842)65-04-62
Киров (8332)68-02-04
Краснодар (861)203-40-90
Красноярск (391)204-63-61
Курск (4712)77-13-04
Липецк (4742)52-20-81
Магнитогорск (3519)55-03-13
Москва (495)268-04-70
Мурманск (8152)59-64-93
Набережные Челны (8552)20-53-41

Нижний Новгород (831)429-08-12
Новокузнецк (3843)20-46-81
Новосибирск (383)227-86-73
Орел (4862)44-53-42
Оренбург (3532)37-68-04
Пенза (8412)22-31-16
Пермь (342)205-81-47
Ростов-на-Дону (863)308-18-15
Рязань (4912)46-61-64
Самара (846)206-03-16
Санкт-Петербург (812)309-46-40
Саратов (845)249-38-78

Смоленск (4812)29-41-54
Сочи (862)225-72-31
Ставрополь (8652)20-65-13
Тверь (4822)63-31-35
Томск (3822)98-41-53
Тула (4872)74-02-29
Тюмень (3452)66-21-18
Ульяновск (8422)24-23-59
Уфа (347)229-48-12
Челябинск (351)202-03-61
Череповец (8202)49-02-64
Ярославль (4852)69-52-93

www.strelets.nt-rt.ru || ser@nt-rt.ru